

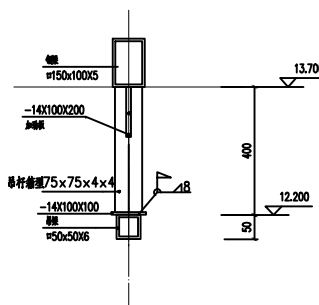
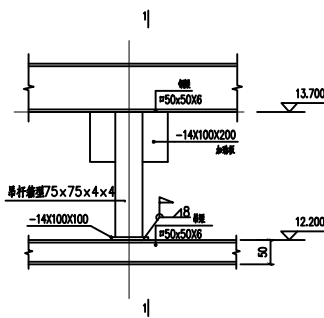
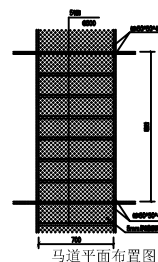
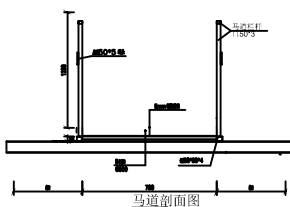
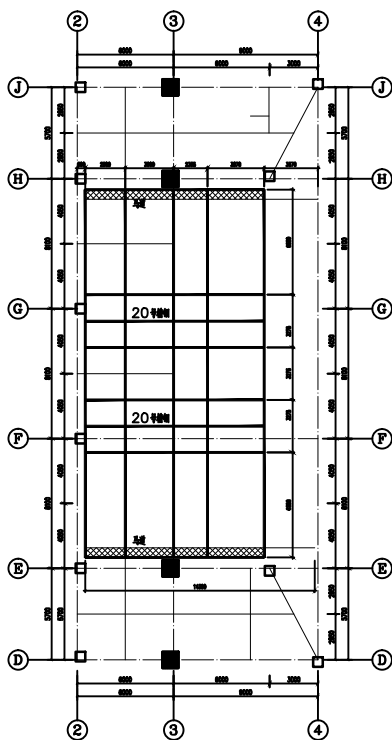


设计更改通知单

第 页 共 页

项目名称	娄底职业技术学院基础能力建设项目体育馆建设工程EPC总承包	设计号	2021-00-13	通知单编号	
子项名称		专业	结构	附图张数	
更改原因	<input type="checkbox"/> 外部审核要求更改 <input checked="" type="checkbox"/> 建设单位要求更改 <input type="checkbox"/> 设计原因要求更改 <input type="checkbox"/> 其他				
涉及专业	<input type="checkbox"/> 总图 <input type="checkbox"/> 建筑 <input checked="" type="checkbox"/> 结构 <input type="checkbox"/> 给排水 <input type="checkbox"/> 暖通空调 <input type="checkbox"/> 电气				
涉及专业的相关变更单号					

更改内容：1、原钢结构屋顶下1轴~4轴xD轴~J轴新增设备平台，具体修改如下；



- 注：1、本层标高为12.200m。
 2、本层未注明钢板尺寸为 $50 \times 50 \times 6$ 时均为Q355B。
 3、未注明的角焊缝对接焊缝均为二级焊缝，其焊脚尺寸 h_f 等于连接物件的厚度，焊缝长度详物件连接全长满焊。
 4、马道及20号槽钢等连接设备允许荷载为1kN/m。
 5、本变更单经甲方签字后方可生效。

① 吊杆节点大样图

- 1、吊梁、吊杆、槽钢材质均为Q355B。
 2、吊梁端部密封钢板，尺寸为 $50 \times 50 \times 5$ 。

② 吊杆节点大样图

- 1、吊梁、吊杆、槽钢材质均为Q355B。
 2、吊梁端部密封钢板，尺寸为 $50 \times 50 \times 5$ 。

(盖章)

2024年7月02日

专业负责	廖操	设计	唐暖海	校对	陈迪	审核		审定	
会签	建筑		给排水		弱电		工艺		项目负责
	结构		强电		暖通		项目经营负责		项目执行负责

注：1、外部审查将施工图审查、超限高层抗震专项审查、施工图交底（会审）等；
 2、本专业设计更改通知单须经项目负责人签字，相关专业技术人员必须认真签字，对修改内容认可。
 3、此单由设计更改人填写，可附图，竣工后由项目负责人将各专业设计更改通知单电子文件一起归档。
 4、盖章：1) 公司出图专用章 2) 注册师执业章。